

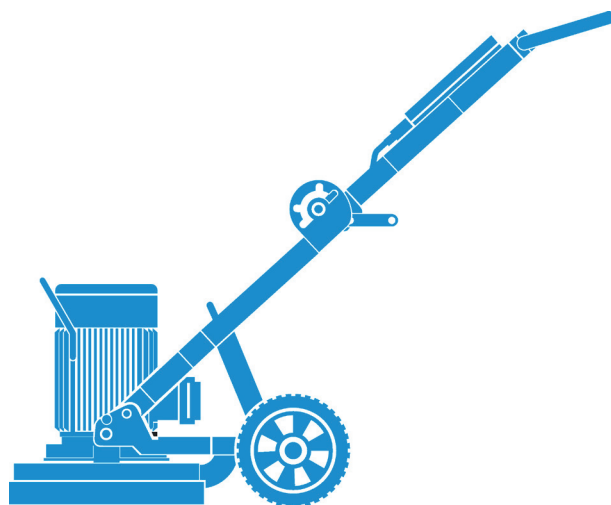
# TYROLIT

★★★  
PREMIUM

## ISTRUZIONI PER L'USO

FGE400B | FGE400M1V

Index 000



## **Congratulazioni!**

Scegliendo di acquistare un dispositivo TYROLIT comprovato ha optato per uno standard tecnologico di prim'ordine. Solo i pezzi di ricambio TYROLIT originali garantiscono qualità e intercambiabilità. Se i lavori di manutenzione vengono omessi o effettuati in modo non corretto, non possiamo adempiere ai nostri obblighi di garanzia. Tutte le riparazioni devono essere effettuate esclusivamente da personale specializzato e qualificato.

Affinché i suoi dispositivi TYROLIT restino sempre in ottimo stato, il nostro servizio clienti è a sua completa disposizione.

Le auguriamo di lavorare serenamente e senza alcun problema.

## **TYROLIT**

Copyright © TYROLIT

TYROLIT Hydrostress AG  
Witzbergstrasse 18  
CH-8330 Pfäffikon  
Svizzera  
Telefono 0041 (0) 44 952 18 18  
Fax 0041 (0) 44 952 18 00

**[www.tyrolit.com](http://www.tyrolit.com)**

# Indice

<b>1. Informazioni su queste istruzioni</b>	<b>4</b>
1.1. Simboli presenti nelle istruzioni	4
<b>2. Sicurezza</b>	<b>5</b>
2.1. Dispositivi di sicurezza ed etichette presenti sul dispositivo	5
2.2. Pezzi di ricambio e modifiche	6
2.3. Area di pericolo e area di lavoro	6
2.4. Rischi residui	7
<b>3. Descrizione del prodotto</b>	<b>8</b>
3.1. Sistema di rettifica	8
3.2. Utilizzo conforme alla destinazione	8
3.3. Dotazione	8
<b>4. Struttura e funzionamento</b>	<b>9</b>
4.1. Struttura	9
4.2. Funzionamento	11
<b>5. Montaggio / Smontaggio</b>	<b>12</b>
5.1. Utensile abrasivo	12
5.2. Montaggio del platorello abrasivo	13
5.3. Motore	14
<b>6. Utilizzo</b>	<b>15</b>
6.1. Elementi di comando	15
6.2. Regolazione dell'impugnatura	16
6.3. Regolazione dell'angolazione	16
6.4. Attacchi	17
6.5. Aspirazione	18
6.6. Avvio / disattivazione della levigatrice per pavimenti	19
6.7. Comportamento in caso di emergenza	19
<b>7. Manutenzione e riparazione</b>	<b>20</b>
7.1. Tabella di manutenzione	20
7.2. Pulizia con alta pressione	20
7.3. Riciclo dei rifiuti	20
<b>8. Guasti</b>	<b>21</b>
8.1. Tabella dei guasti	21
<b>9. Dati tecnici</b>	<b>22</b>
9.1. Targhetta	24
<b>10. Dichiarazione di conformità CE</b>	<b>25</b>

# 1 Informazioni su queste istruzioni



Le presenti istruzioni costituiscono solo una parte della documentazione allegata al prodotto levigatrice per pavimenti FGE400B / FGE400M1V. Le presenti istruzioni sono completate dal "Manuale di sicurezza relativo alla levigatura dei pavimenti".

Le presenti istruzioni, assieme al "Manuale di sicurezza relativo alla levigatura dei pavimenti", sono parte integrante del dispositivo. Esse descrivono il suo utilizzo sicuro e conforme in tutte le fasi del funzionamento.

- Prima dell'uso, leggere attentamente le istruzioni, in particolare le avvertenze per la sicurezza.
- Conservare le istruzioni per l'intera durata del dispositivo.
- Rendere le istruzioni accessibili in qualsiasi momento all'operatore e al tecnico di servizio.
- Inoltrare di volta in volta le istruzioni al titolare o utente successivo del dispositivo.
- Aggiornare le istruzioni ogni volta che il produttore fornisce una integrazione.

## 1.1 Simboli presenti nelle istruzioni



### PERICOLO

Avviso di pericolo, la cui mancata osservanza può portare a lesioni gravi o mortali.



### AVVERTENZA

Avviso di pericolo, la cui mancata osservanza può causare danni a persone o a cose.



### AVVERTENZA

Avviso di pericolo legato alla presenza di tensione elettrica. Prima di cominciare i lavori in un'area contrassegnata con questo avviso, l'impianto o il dispositivo devono essere completamente scollegati dalla corrente elettrica (tensione) e messi in sicurezza contro la riattivazione involontaria.



### INFORMAZIONE

Informazioni per l'uso ottimale del dispositivo. In caso di mancata osservanza di queste informazioni, le prestazioni indicate nei dati tecnici potrebbero non essere garantite.



### RICICLAGGIO

Riciclo dei rifiuti.



### SMALTIMENTO

Per lo smaltimento occorre osservare le leggi e le direttive in vigore nella rispettiva regione o nel rispettivo Paese.

## 2. Sicurezza



### INFORMAZIONE

Le rettificatrici devono essere utilizzate esclusivamente da personale autorizzato. Indicazioni relative al personale autorizzato sono reperibili nel "Manuale di sicurezza relativo alla levigatura dei pavimenti".

## 2.1 Dispositivi di sicurezza ed etichette presenti sul dispositivo

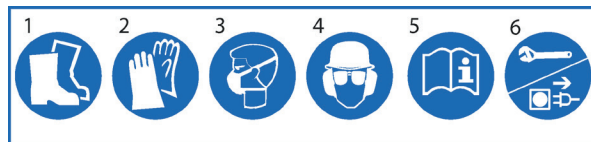
### 2.1.1 Dispositivi di sicurezza

I dispositivi di sicurezza possono essere rimossi solo se il dispositivo è disattivato, è stato scollegato dalla rete ed è fermo. In particolare, i componenti di sicurezza possono essere rimossi e nuovamente applicati esclusivamente da personale autorizzato.

Prima di rimettere in funzione il dispositivo, occorre controllare che gli elementi di sicurezza funzionino correttamente.

### 2.1.2 Etichette presenti sul dispositivo

#### Etichetta di sicurezza



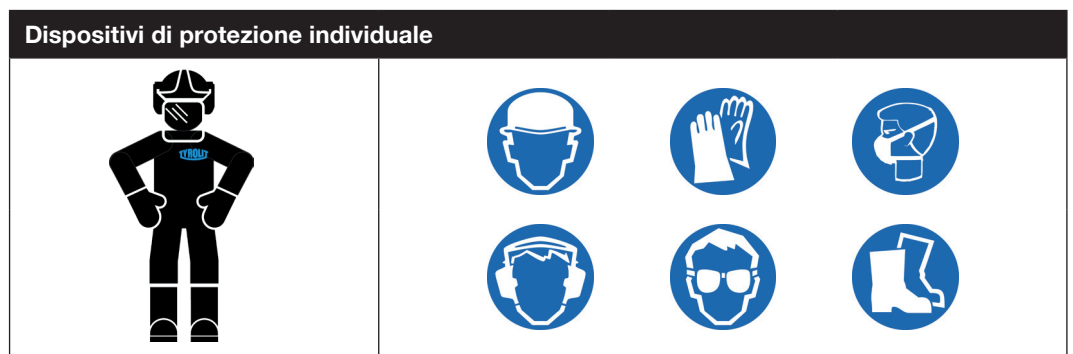
- |                                |   |   |
|--------------------------------|---|---|
| 1 Indossare scarpe antiscivolo | 3 Indossare la maschera respiratoria                              | 5 Leggere le istruzioni   |
| 2 Indossare i guanti           | 4 Indossare casco, occhiali e un sistema di protezione dell'udito | 6 Prima di effettuare lavori sul dispositivo, staccare il connettore di alimentazione |

#### Targhetta



### 2.1.3 Dispositivi di protezione individuale

Per tutti i lavori con e sulle levigatrici per pavimenti è obbligatorio indossare dispositivi di protezione individuale.



Dispositivi di protezione individuale

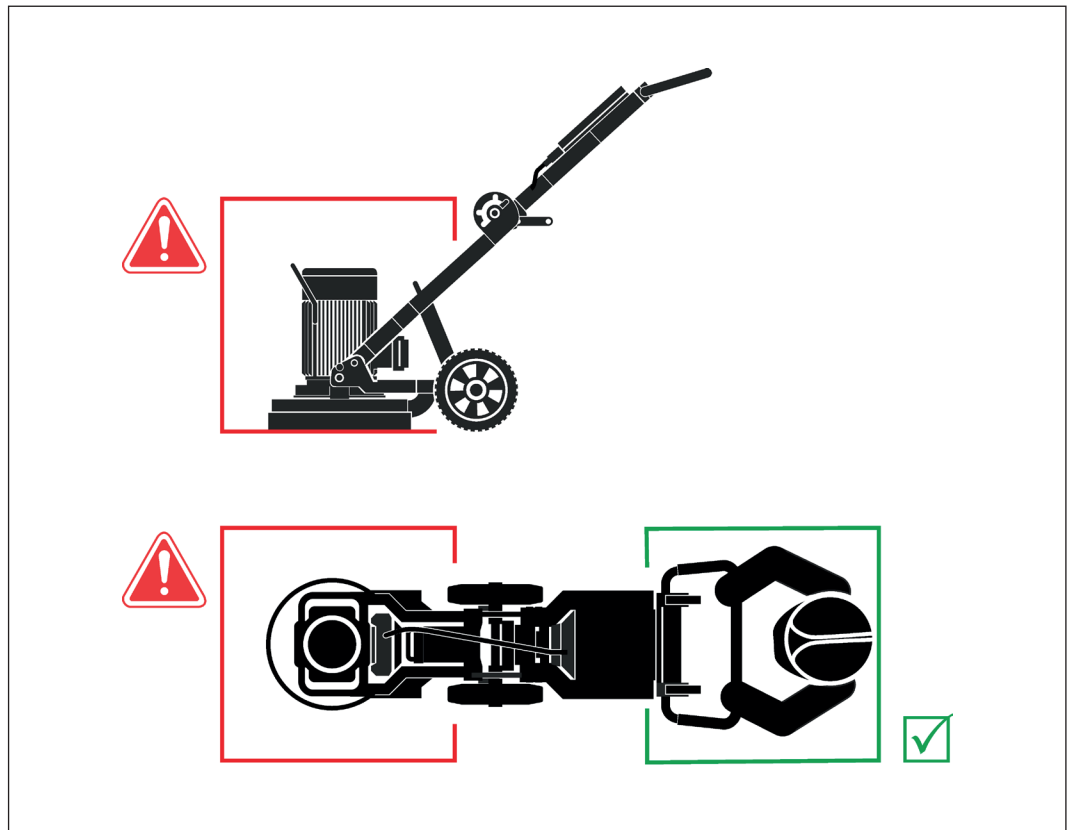
## 2.2 Pezzi di ricambio e modifiche

Devono essere utilizzati esclusivamente pezzi di ricambio originali TYROLIT. In caso contrario, possono verificarsi danni al dispositivo o a cose e persone. Sul dispositivo non devono essere effettuate modifiche o installazioni in assenza di consenso scritto da parte di TYROLIT.

## 2.3 Area di pericolo e area di lavoro

### 2.3.1 Area di pericolo sulla levigatrice per pavimenti

La zona contrassegnata nel disegno definisce l'area di pericolo sulla levigatrice per pavimenti. Quando la levigatrice per pavimenti è in funzione non devono trovarsi parti del corpo all'interno di quest'area.



Area di pericolo sulla levigatrice per pavimenti

### 2.3.2 Area di pericolo nella postazione di lavoro



#### INFORMAZIONE

Indicazioni relative all'area di pericolo nella postazione di lavoro sono reperibili nel "Manuale di sicurezza relativo alla levigatura dei pavimenti".

## 2.4 Rischi residui

A causa dei rischi residui descritti nel seguente capitolo si possono verificare gravi lesioni.

### 2.4.1 Utensili abrasivi mobili

- Incominciare il processo di rettifica solo se nell'area di pericolo non si trovano altre persone.
- Assicurarsi che la distanza di sicurezza venga osservata.
- In caso di danneggiamento degli utensili abrasivi, sostituire gli utensili.
- Non è consentito effettuare lavori in rettifica in assenza di cuffia di protezione.

### 2.4.2 Movimenti e vibrazioni incontrollati

- Quando la levigatrice per pavimenti è in funzione non agganciare o sganciare il cavo.

### 2.4.3 Parti che restano incastrate

Lembi del vestiario o capelli lunghi possono restare incastrati nell'utensile da taglio rotante.

- Non cominciare i lavori se il vestiario indossato presenta lembi che penzolano.
- Se i capelli sono lunghi, indossare una cuffia.

### 2.4.4 Polvere nociva

L'inalazione di polvere può causare problemi respiratori. Inalare le polveri che fuoriescono è pericoloso per la salute.

- Indossare la maschera respiratoria.
- In ambienti chiusi, aerare o arieggiare adeguatamente.
- Lavorare con un aspirapolvere.

### 2.4.5 Condizioni fisiche precarie

- Non lavorare sotto l'influsso di alcol, droghe o medicinali.
- Non lavorare in condizioni di sovraffaticamento.

### 2.4.6 Qualità dell'utensile abrasivo

- Non utilizzare utensili abrasivi danneggiati.
- Prima del montaggio, controllare se gli utensili abrasivi presentano danni.

### 2.4.7 In caso di incidenti, l'utensile abrasivo può continuare pericolosamente a funzionare.

- Assicurarsi che sia possibile arrestare rapidamente la levigatrice per pavimenti.



#### PERICOLO

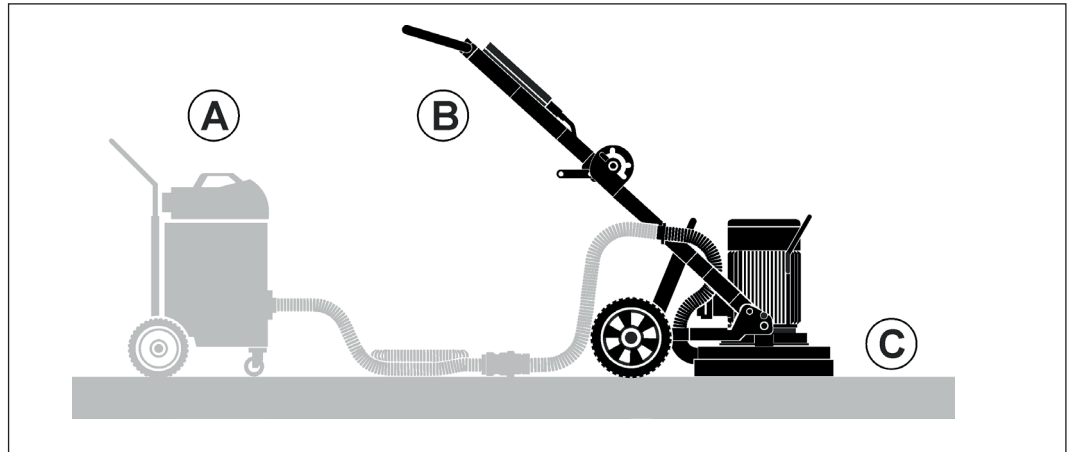
Pericolo di morte o di lesioni gravi in caso di mancata osservanza delle avvertenze per la sicurezza riportate in "Manuale di sicurezza relativo alla levigatura dei pavimenti".

- Assicurarsi di aver letto e compreso per intero il "Manuale di sicurezza relativo alla levigatura dei pavimenti".

### 3. Descrizione del prodotto

#### 3.1 Sistema di rettifica

Assieme a componenti TYROLIT idonei, la levigatrice per pavimenti FGE400B / FGE400M1V va a completare un sistema di rettifica.



Sistema di rettifica

- A Aspirapolvere
- B Levigatrice per pavimenti
- C Utensile abrasivo

#### 3.2 Utilizzo conforme alla destinazione

La levigatrice per pavimenti è stata progettata e costruita per il seguente utilizzo:

- La levigatrice per pavimenti può essere utilizzata per la rettifica, la levigatura grezza e la riparazione di rivestimenti di pavimentazione e altri materiali indicati nel presente manuale o consigliati da TYROLIT.
- La levigatrice per pavimenti deve essere utilizzata esclusivamente con utensili originali e pezzi di ricambio TYROLIT. Altrimenti, né la marcatura CE, né la garanzia hanno validità. La levigatrice per pavimenti deve essere utilizzata esclusivamente per lavori a secco.

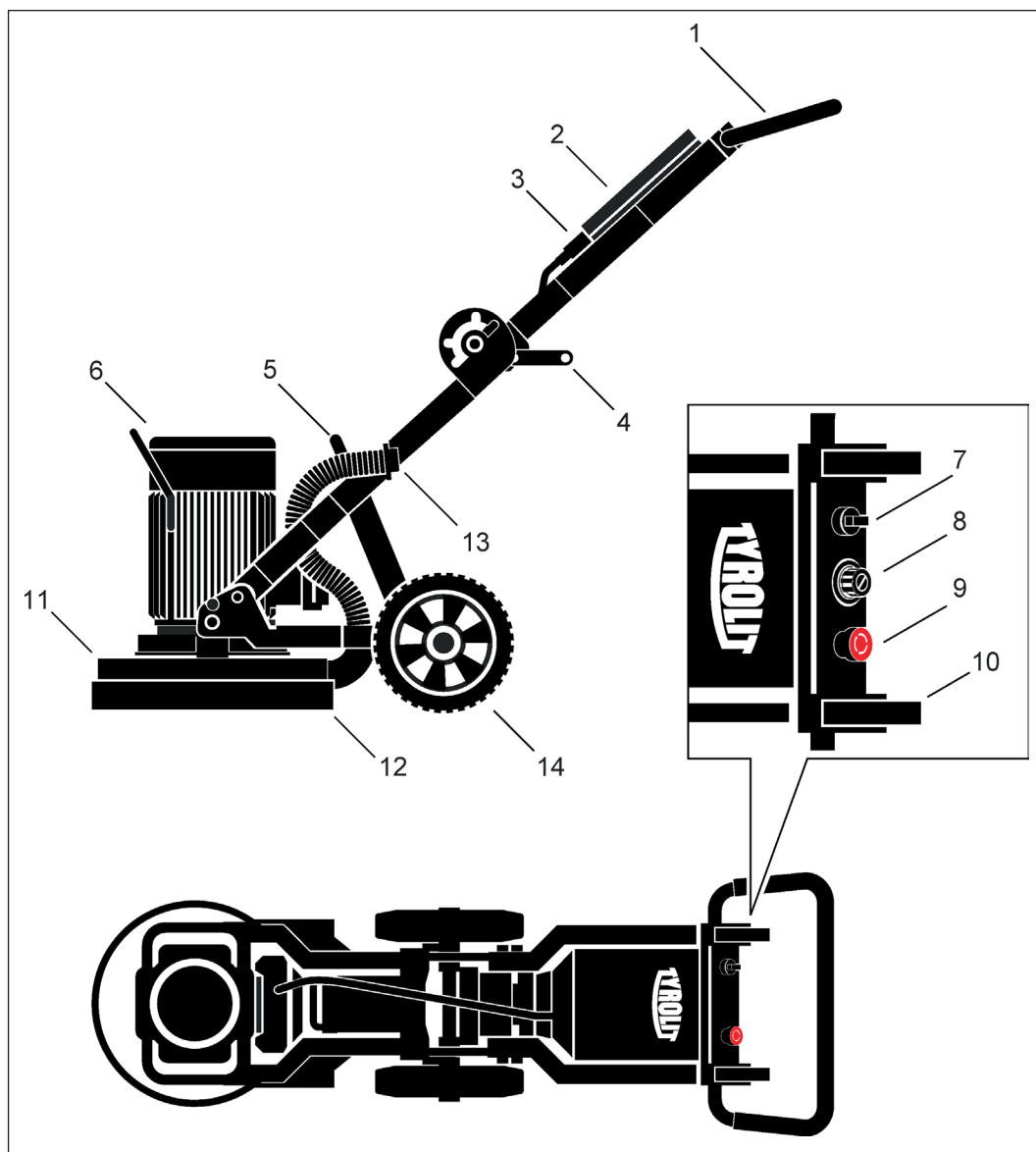
Le indicazioni riportate nel capitolo "Dati tecnici" valgono come limiti di utilizzo e dati caratteristici e hanno carattere vincolante.

#### 3.3 Dotazione

- Utensili diamantati SW19
- Chiave a brugola 6 mm
- Istruzioni per l'uso

## 4 Struttura e funzionamento

### 4.1 Struttura

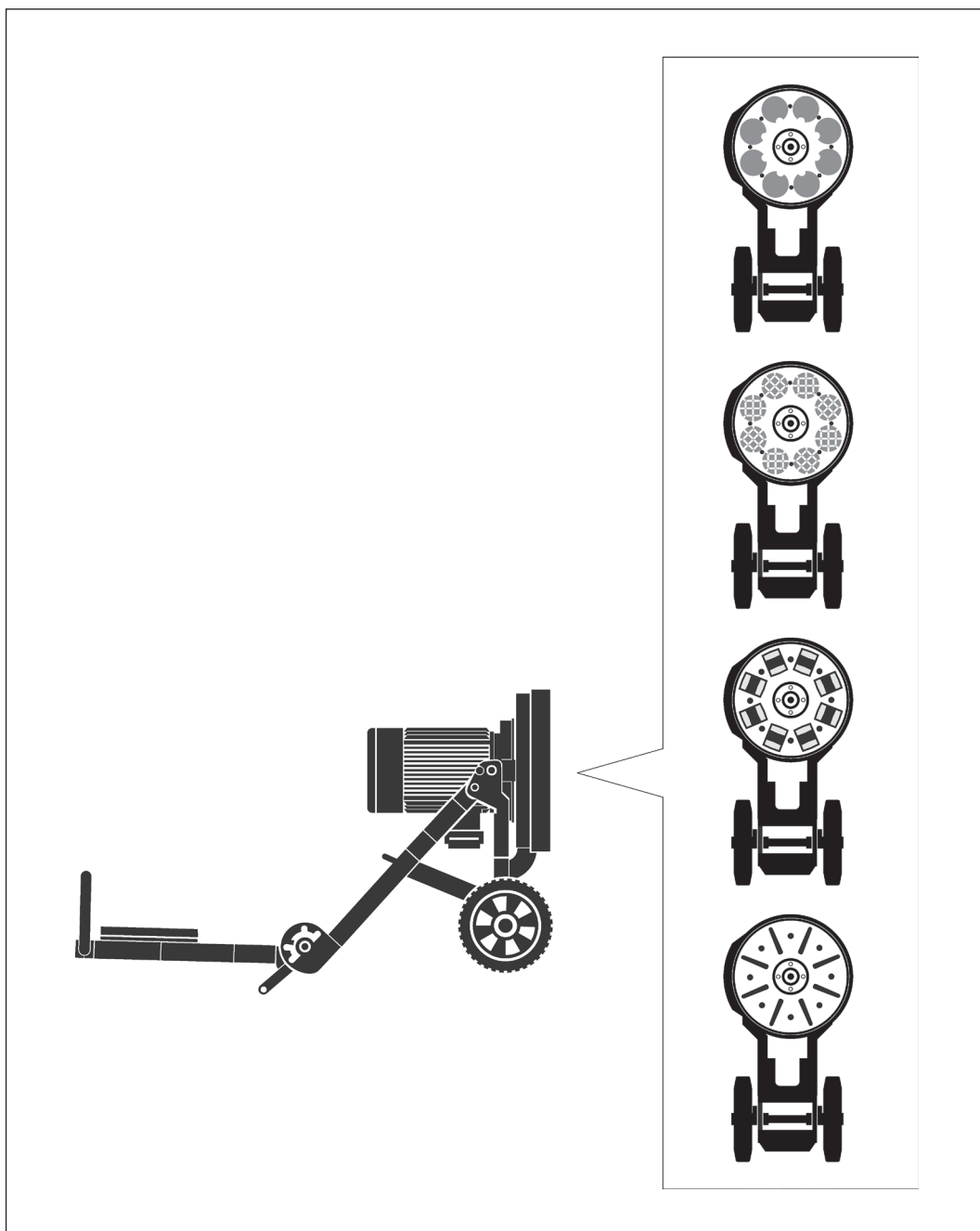


Struttura

- |  |                                      |
|--|--------------------------------------|
| 1 Impugnatura                                    | 9 ARRESTO DI EMERGENZA               |
| 2 Scatola elettrica                              | 10 Bloccaggio impugnatura            |
| 3 Attacco cavo motore                            | 11 Testa portamola                   |
| 4 Unità di regolazione angolo                    | 12 Carter di protezione antipolvere  |
| 5 Impugnatura telaio                             | 13 Attacco tubo flessibile per vuoto |
| 6 Motore elettrico                               | 14 Ruota                             |
| 7 Interruttore On/Off                            |                                      |
| 8 Potenziometro velocità motore (solo FGE400M1V) |                                      |

### 4.1.1 Testa portamola

La testa portamola può essere munita di varie mole abrasive. Il carter di protezione antipolvere garantisce assieme all'aspirapolvere collegato un buon ambiente di lavoro. L'alloggiamento serve a fare in modo che l'operatore non entri in contatto con parti rotanti della macchina e a ridurre al minimo la produzione di polvere. Assicurarsi che l'alloggiamento sia sempre a contatto con il supporto, in modo tale che non si liberino particelle di polvere.



Testa portamola

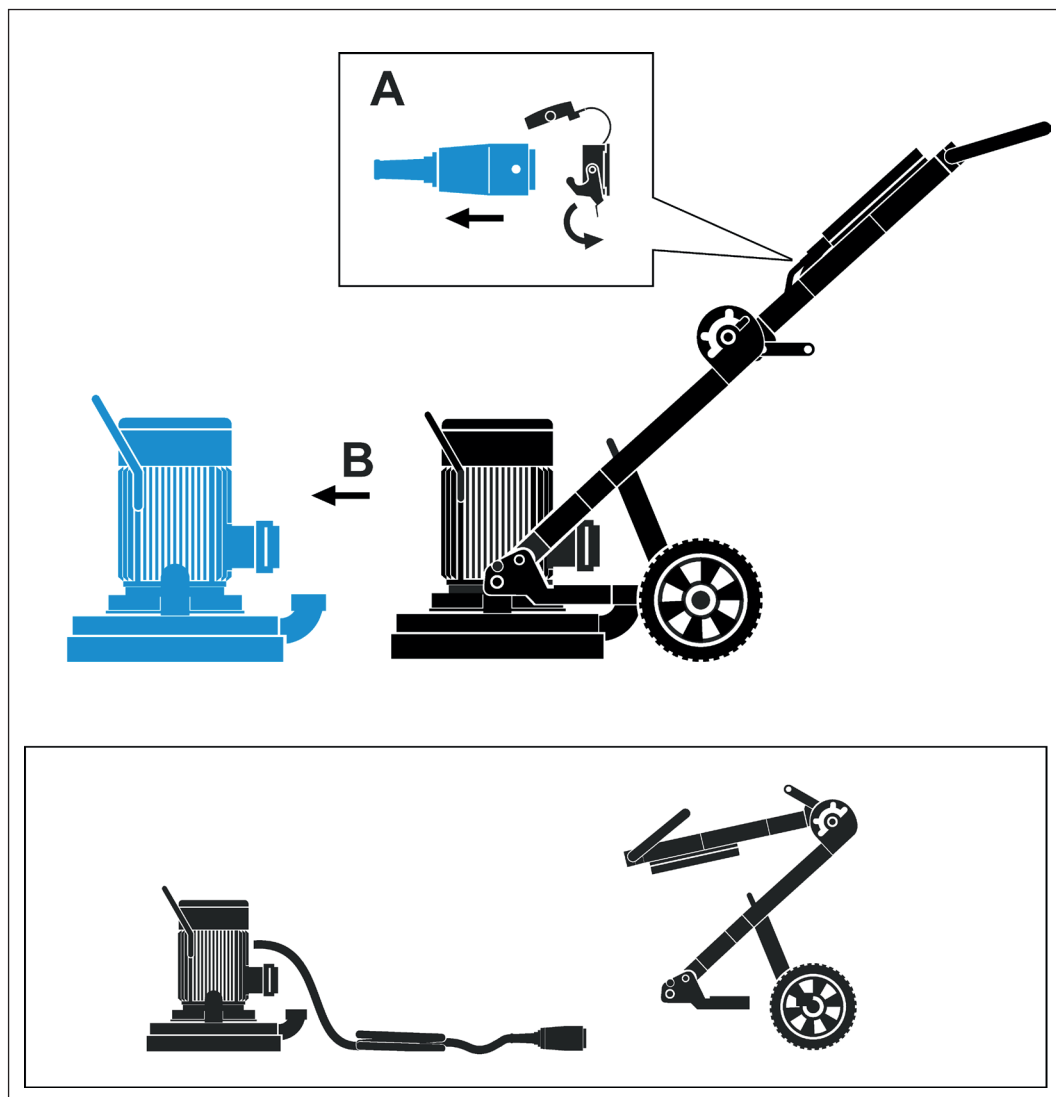
## 4.2 Funzionamento

### 4.2.1 Descrizione del funzionamento

Il platorello abrasivo, con gli utensili abrasivi montati, è azionato mediante motore elettrico. Il motore elettrico è raffreddato ad aria. La levigatrice per pavimenti è scomponibile in due parti.

### 4.2.2 Levigatrice per pavimenti in due parti

La levigatrice per pavimenti si può scomporre in due parti per il trasporto.



Levigatrice per pavimenti in due parti

## 5 Montaggio / Smontaggio

### 5.1 Utensile abrasivo



#### PERICOLO

**Pericolo di lesioni gravi a causa della entrata in funzione improvvisa della levigatrice per pavimenti.**

- ▶ Prima di effettuare lavori sul platorello abrasivo, disattivare la levigatrice per pavimenti.
- ▶ Scollegare dalla rete elettrica la levigatrice per pavimenti.



#### INFORMAZIONE

TYROLIT offre utensili abrasivi specifici per le varie superfici e per i vari tipi di lavoro. Le indicazioni relative agli utensili abrasivi sono reperibili nella pagina web TYROLIT.

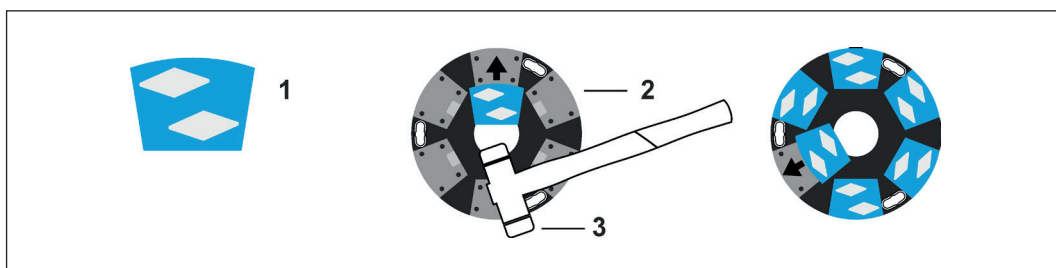


#### INFORMAZIONE

Per il montaggio degli utensili abrasivi, utilizzare sempre un martello in plastica. I martelli in metallo possono danneggiare l'utensile abrasivo e il platorello abrasivo.

- ✓ Utensile

Martello in plastica



Utensile abrasivo

- 1 Utensile abrasivo
- 2 Platorello abrasivo
- 3 Martello in plastica

#### 5.1.1 Montaggio

- ✓ L'utensile e il supporto per utensili sono puliti.  
Spingere l'utensile abrasivo nel supporto per utensili.
- ▶ Fissare l'utensile abrasivo colpendo leggermente alcune volte il supporto per utensili con il martello in plastica.

#### 5.1.2 Smontaggio

- ▶ Per cambiare utensile, allentare l'utensile abrasivo con qualche leggero colpo di martello in gomma. Estrarre quindi l'utensile abrasivo dal supporto.

## 5.2 Montaggio del piatello abrasivo

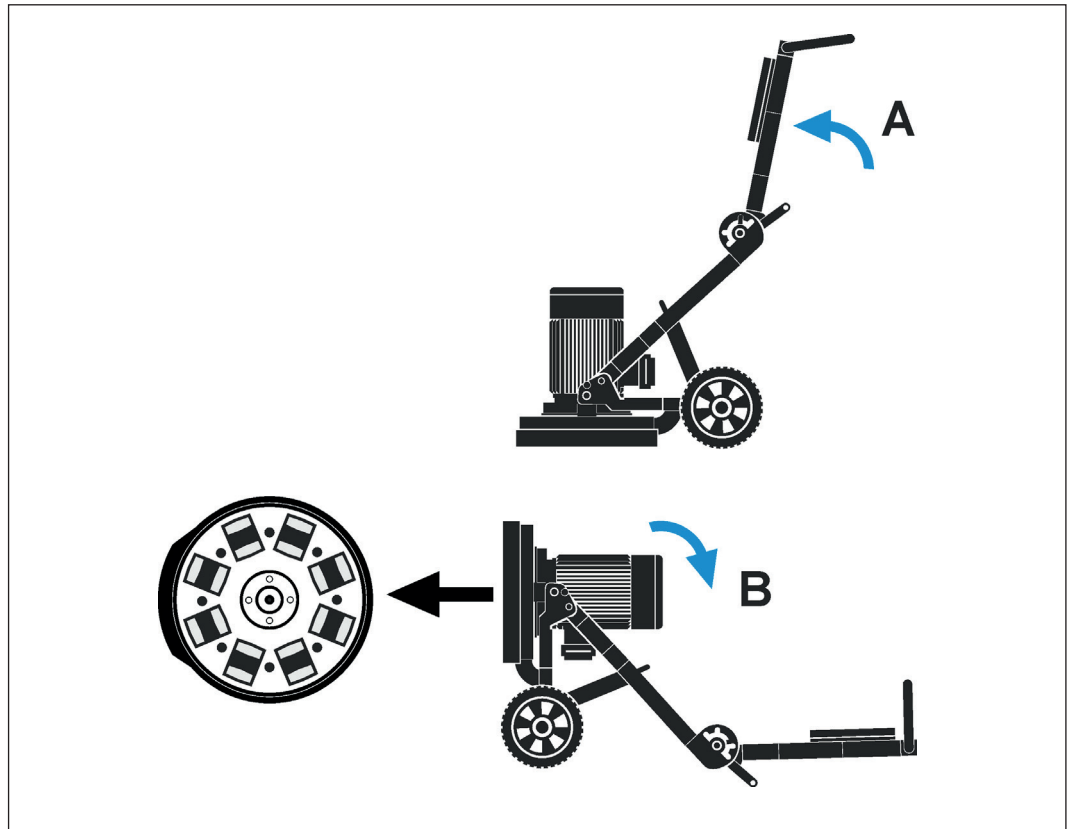


### PERICOLO

Pericolo di lesioni gravi a causa della entrata in funzione o del ribaltamento improvvisi della levigatrice per pavimenti.

- ▶ Prima di effettuare lavori sul piatello abrasivo, disattivare la levigatrice per pavimenti.
- ▶ Scollegare dalla rete elettrica la levigatrice per pavimenti.
- ▶ Durante il ribaltamento della levigatrice per pavimenti, prestare attenzione ai punti di pizzicamento.

### 5.2.1 Posizione della levigatrice per pavimenti

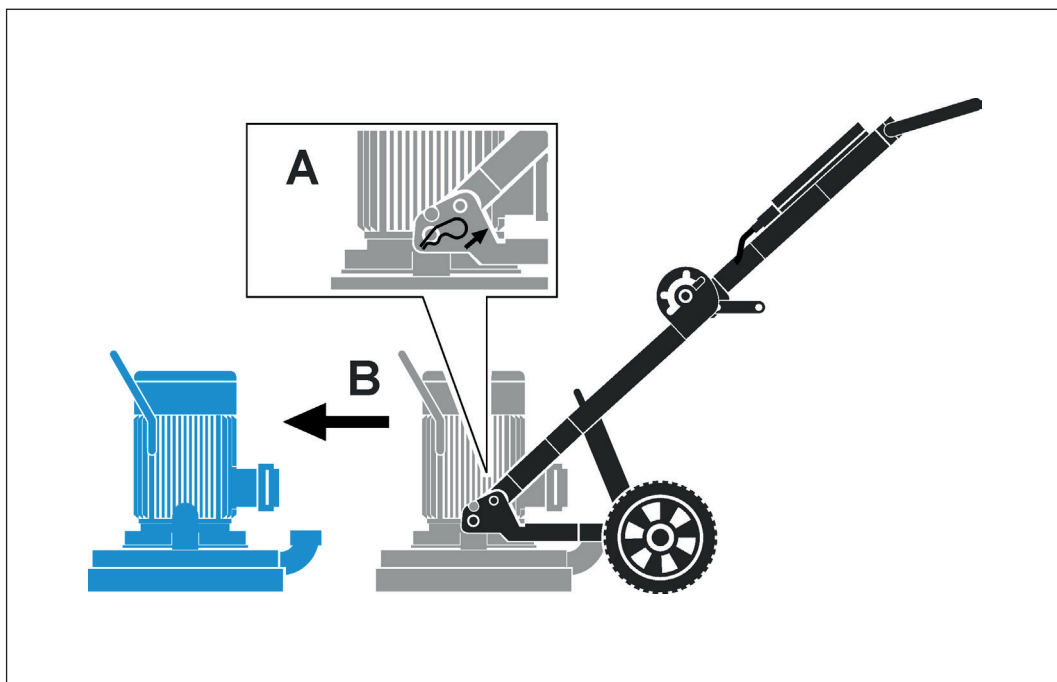


Posizione della macchina durante il montaggio del piatello abrasivo

Procedere nel modo seguente:

- ✓ Assicurarsi che la levigatrice per pavimenti sia posizionata su una superficie stabile, orizzontale e non scivolosa.
- ▶ Assicurarsi che il cavo di collegamento e il tubo dell'aspirapolvere non si possano incastrare.
- ▶ Ribaltare l'unità di impugnatura (A) verso l'alto.
- ▶ Ribaltare la levigatrice per pavimenti (B) all'indietro, fino a ottenere libero accesso ai supporti per piatrelli abrasivi.

### 5.3 Motore



Montaggio del motore

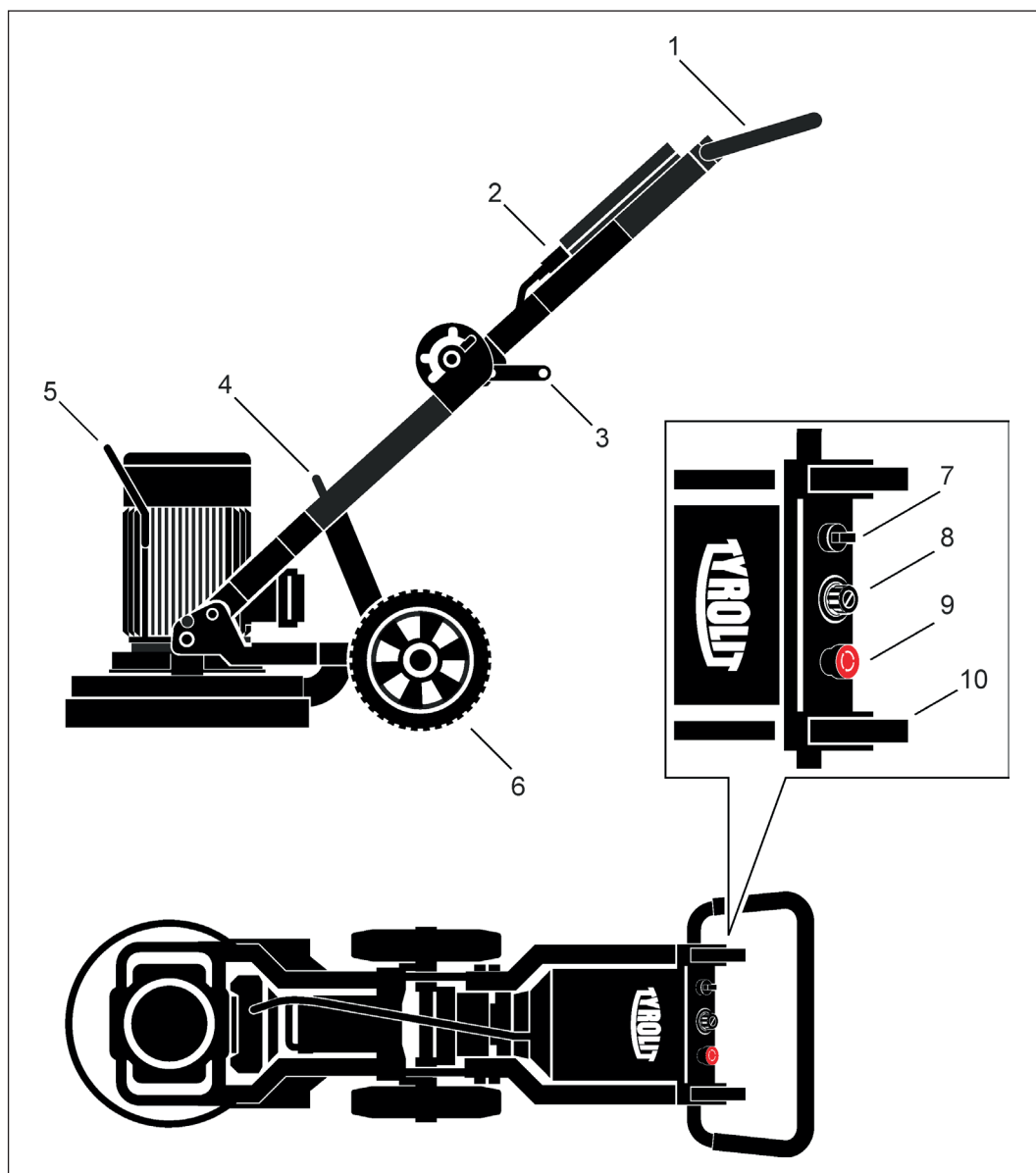
## 6 Utilizzo

### 6.1 Elementi di comando



Nel seguente paragrafo vengono descritti il cambio di utensile e l'utilizzo della rettificatrice. Non vengono trattati aspetti relativi alla tecnica di rettifica, come la scelta degli utensili abrasivi, il modo in cui si opera con la macchina e così via.

Ulteriori informazioni sono riportate nel Manuale di sicurezza relativo alla levigatura dei pavimenti di TYROLIT.



Elementi di comando

- |                                     |  |
|-------------------------------------|--|
| 1 Impugnatura regolabile            | 6 Ruota / asse regolabile                        |
| 2 Attacco cavo motore               | 7 Interruttore On/Off                            |
| 3 Unità di regolazione angolo       | 8 Potenziometro velocità motore (solo FGE400M1V) |
| 4 Impugnatura telaio                | 9 ARRESTO DI EMERGENZA                           |
| 5 Impugnatura da trasporto (motore) | 10 Bloccaggio impugnatura                        |

## 6.2 Regolazione dell'impugnatura

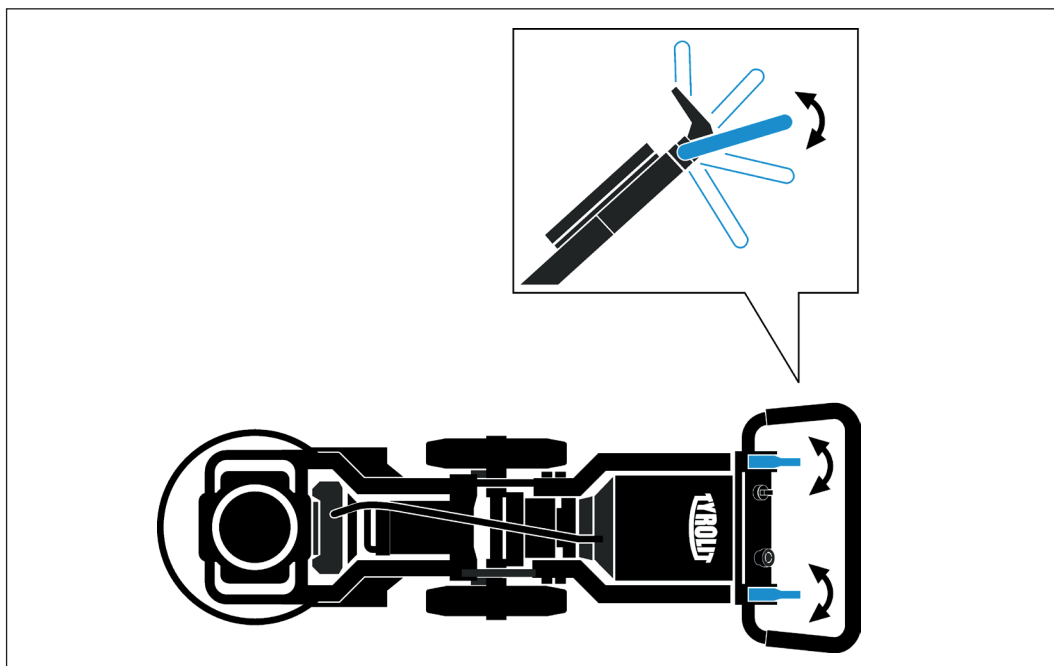


### PERICOLO

#### Pericolo di schiacciamento.

- Durante la regolazione dell'impugnatura, utilizzare entrambe le mani.

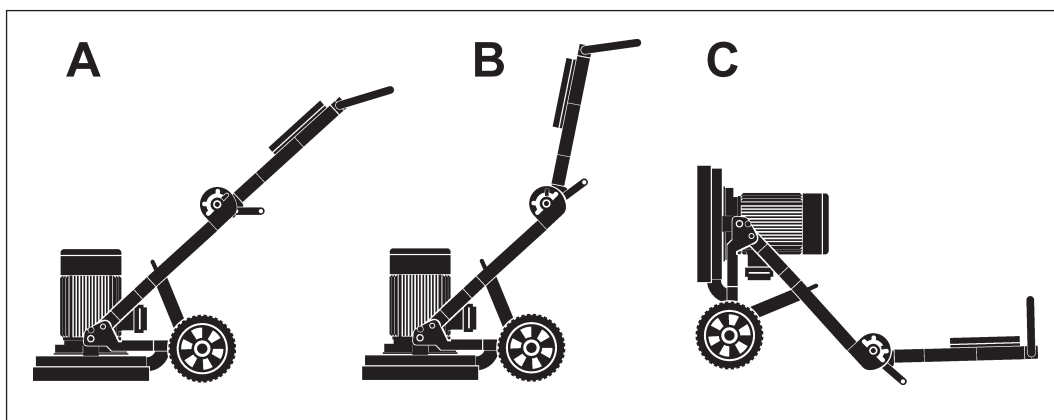
È possibile regolare in altezza l'impugnatura senza l'ausilio di utensili e personalizzare così l'impostazione della levigatrice per pavimenti. Assicurarsi che, durante l'impostazione dell'impugnatura, il bloccaggio dell'impugnatura sia arrestato correttamente nella posizione desiderata.



Regolazione dell'impugnatura

## 6.3 Regolazione dell'angolazione

L'unità di regolazione dell'angolazione permette di portare la levigatrice per pavimenti in varie posizioni di lavoro.

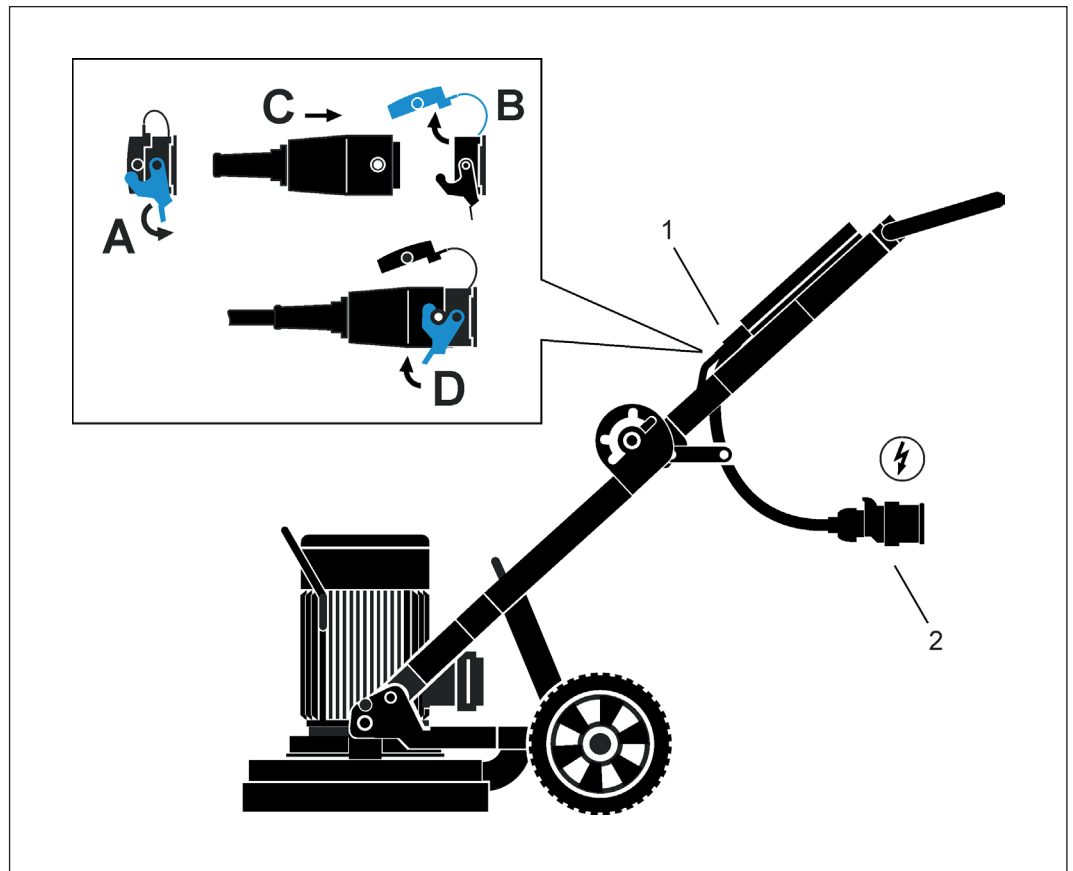


Posizioni di lavoro

- A Impostazione da lavoro
- B Impostazione da trasporto
- C Posizione per cambio utensile

## 6.4 Attacchi

### 6.4.1 Alimentazione elettrica



Alimentazione elettrica

- 1 Attacco motore
- 2 Attacco rete



#### INFORMAZIONE

- La tensione di rete deve corrispondere alle indicazioni riportate sull'etichetta.
- Proteggere i cavi di collegamento da calore eccessivo, olio e bordi affilati.
- Non utilizzare i cavi di collegamento per scopi ai quali non sono stati destinati.
- Non staccare mai i connettori dalle prese tirando il cavo di collegamento.
- Se si verificano interruzioni di tensione: Spegnere la levigatrice per pavimenti ed estrarre il connettore.

## 6.4.2 Cavi di prolunga



### INFORMAZIONE

- In ambienti esterni utilizzare esclusivamente cavi di prolunga omologati per l'uso all'aperto e contrassegnati a questo proposito.
- Evitare l'uso di cavi di prolunga con prese multiple e l'utilizzo contemporaneo di più dispositivi.

Utilizzare esclusivamente cavi di prolunga omologati per il campo di impiego in questione, con una sezione sufficiente.



### INFORMAZIONE

#### Sezioni minime e lunghezze massime dei cavi consigliate

Sezione del cavo in mm <sup>2</sup>	1,5	2,5	4,0	6,0
380 V - 440 V	30 m	50 m	80 m	120 m

## 6.5 Aspirazione

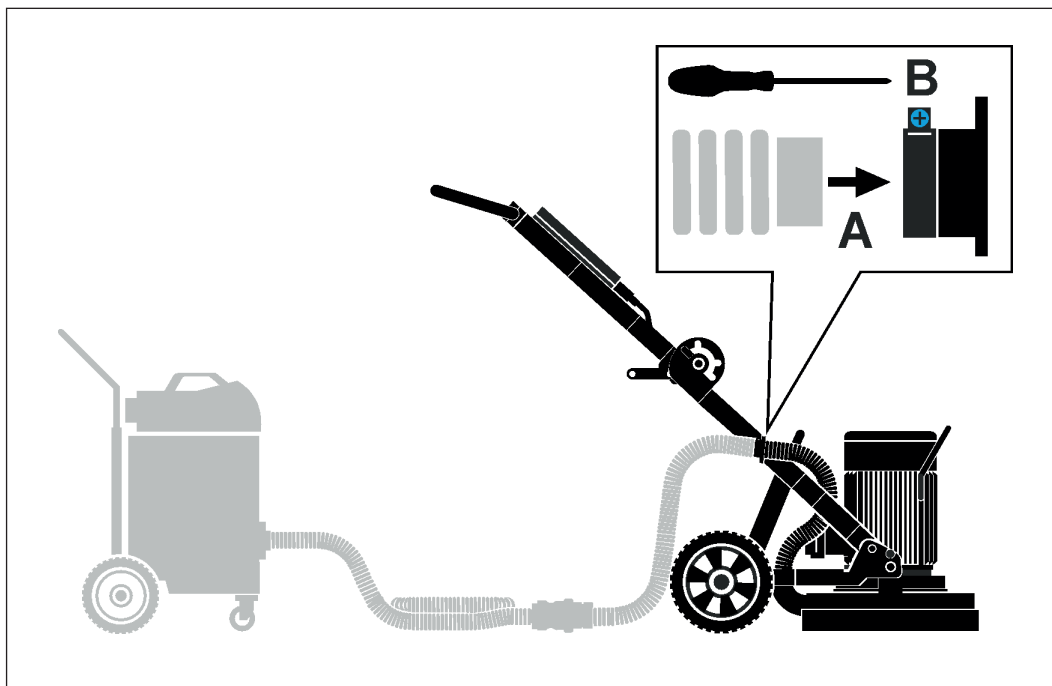
Collegare l'aspirapolvere alla rettificatrice. Informazioni sugli attacchi sono reperibili nella documentazione relativa alle singole tipologie di aspirapolvere TYROLIT.



### PERICOLO

Il rilascio di particelle di polvere può essere nocivo per la salute.

- Durante i lavori utilizzare sempre un aspirapolvere.



Aspirazione

## 6.6 Avvio / disattivazione della levigatrice per pavimenti



### INFORMAZIONE

All'inizio dei lavori, definire sempre l'area di rettifica.



### INFORMAZIONE

Informazioni sul modo in cui si opera con la macchina, sulla tecnica di rettifica e così via sono riportate nel "Manuale di sicurezza relativo alla levigatura dei pavimenti".

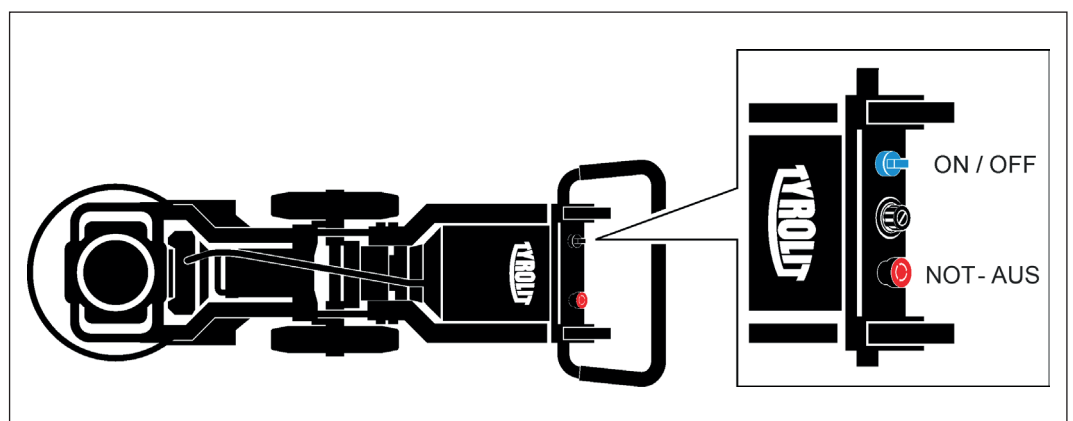


### PERICOLO

Pericolo di morte o di lesioni gravi in caso di mancata osservanza delle seguenti disposizioni.

- Non lavorare mai in assenza di dispositivi di protezione idonei.
- Durante i lavori utilizzare sempre dispositivi di protezione dell'udito.
- Prima di azionare la levigatrice per pavimenti, rimuovere gli strumenti di regolazione e di montaggio.
- Fare in modo che la levigatrice per pavimenti e l'area di lavoro siano fuori dalla portata dei bambini.
- Evitare posture del corpo innaturali.  
L'inclinazione dell'impugnatura è regolabile. Durante l'utilizzo manuale della levigatrice per pavimenti è possibile regolare la posizione fino a ottenere quella ottimale.
- Assumere una posizione stabile che consenta di mantenere l'equilibrio in ogni circostanza.
- Evitare che il corpo entri in contatto con superfici collegate a terra, come ad es. tubi, radiatori, fornelli e frigoriferi. Se il corpo è collegato a terra, sussiste un elevato pericolo di scossa elettrica.

- ✓ L'ambiente di lavoro è asciutto.
- ✓ L'aspirapolvere è collegato correttamente alla levigatrice per pavimenti.
- ✓ La levigatrice per pavimenti e l'aspirapolvere sono collegate correttamente all'alimentazione di corrente.
- ✓ L'ARRESTO DI EMERGENZA è disattivato
- ✓ Riportare il potenziometro della velocità a circa il 20% (solo FGE400M1V)



Avvio / disattivazione della levigatrice per pavimenti

- ▶ Avviare la levigatrice per pavimenti mediante l'interruttore ON / OFF.
- ▶ Impostare la velocità con il potenziometro (solo FGE400M1V)

## 6.7 Comportamento in caso di emergenza

- ▶ Premere il pulsante ARRESTO DI EMERGENZA sulla scatola elettrica.

## 7 Manutenzione e riparazione

### 7.1 Tabella di manutenzione



#### INFORMAZIONE

Prima di cominciare i lavori di manutenzione o riparazione, staccare sempre il connettore di alimentazione.

Tabella di manutenzione e riparazione							
		Prima di ciascuna messa in funzione	Una volta terminati i lavori	Con cadenza settimanale	Con cadenza annuale	In caso di guasti	In presenza di danni
Motore di comando	▶ Serrare le viti allentate	X				X	X
	▶ Controllare l'eventuale presenza di danni		X			X	X
	▶ Controllare la pulizia						
Cavi, spine e prese di corrente	▶ Controllare l'eventuale presenza di danni	X	X			X	X
	▶ Controllare la pulizia						
ARRESTO DI EMERGENZA	▶ Controllare la funzione di arresto di emergenza	X	X			X	X
Utensili abrasivi	▶ Controllare l'eventuale presenza di danni		X			X	X
	▶ Controllare la pulizia						

### 7.2 Pulizia con alta pressione



#### Attenzione

L'utilizzo di sistemi di pulizia ad alta pressione può causare danni alla levigatrice per pavimenti.

I prodotti a base di solventi possono causare danni alla levigatrice per pavimenti e ai cavi.

### 7.3 Riciclo dei rifiuti



Le levigatrici per pavimenti TYROLIT sono realizzate con una elevata quota di materiali riciclabili. Il presupposto per il riciclaggio è una corretta differenziazione dei materiali. In molti Paesi TYROLIT è già organizzata in modo tale da poter ricevere indietro i vecchi dispositivi per il riciclaggio. Per eventuali domande, rivolgersi all'Assistenza clienti TYROLIT o al proprio consulente alle vendite.

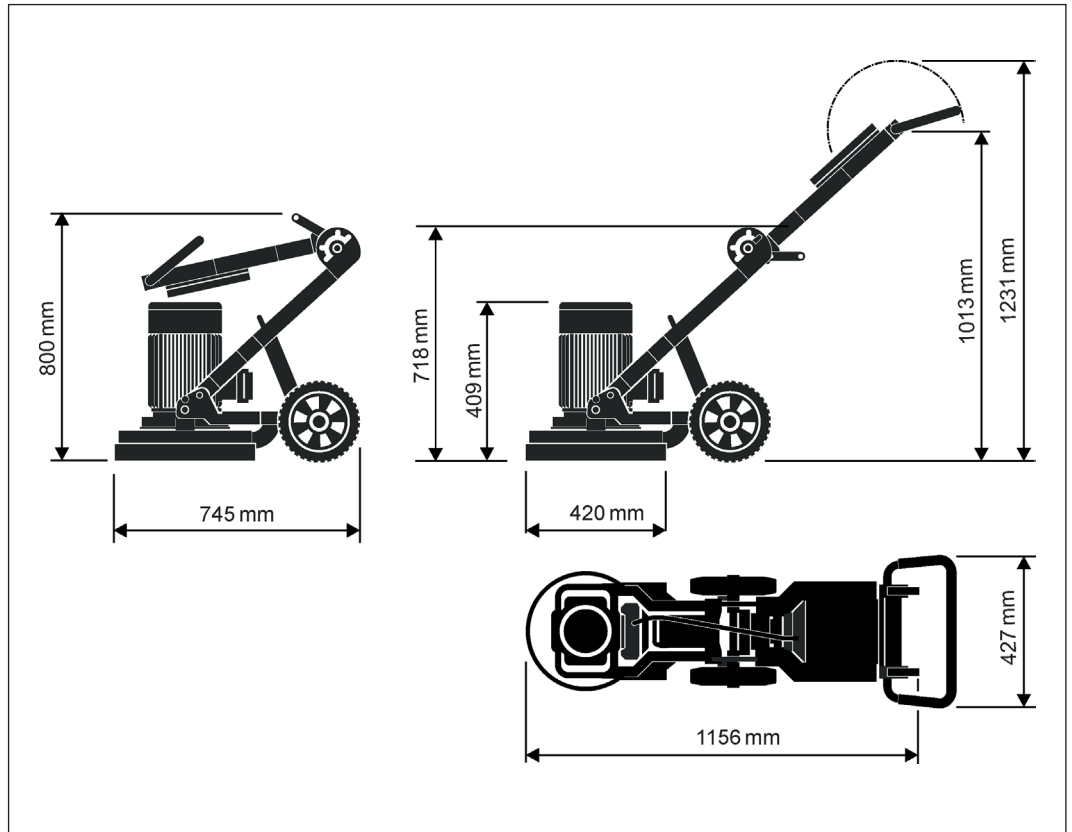
## 8 Guasti

### 8.1 Tabella dei guasti

Guasti		
Guasto	Possibile causa	Soluzione
La levigatrice per pavimenti non funziona sebbene il cavo di rete sia collegato	La levigatrice per pavimenti è spenta	► Accendere la levigatrice per pavimenti
	ARRESTO DI EMERGENZA attivato	► Disattivare l'ARRESTO DI EMERGENZA
	Cavo di rete difettoso	► Sostituire il cavo di rete
	Connettore difettoso	► Controllare il connettore
	Assenza di tensione nell'alimentazione di corrente (cantiere)	► Controllare l'alimentazione di corrente
	Fasi dell'alimentazione di corrente collegate in modo errato	► Controllare l'alimentazione di corrente
La levigatrice per pavimenti entra in funzione e si spegne nuovamente	Velocità di spostamento troppo elevata	► Ridurre la velocità
	Cavo di rete difettoso	► Sostituire il cavo di rete
	Il fusibile dell'alimentazione di corrente del cantiere scatta	► Controllare ed eventualmente modificare il fusibile ► Sostituire eventualmente l'alimentazione di corrente
Assenza di potenza nonostante il comando sia in funzione	Tensione errata	► Controllare l'alimentazione di corrente
	Motore principale guasto	► Informare il servizio clienti TYROLIT
La levigatrice per pavimenti si spegne all'improvviso	Sovratensione o sottotensione	► Controllare l'alimentazione di corrente
	Connettore difettoso	► Controllare il connettore ► Controllare l'alimentazione di corrente
La levigatrice per pavimenti non ha un funzionamento fluido	Supporto per utensili allentato	► Controllare il supporto per utensili
	Utensile logoro	► Controllare il grado di usura dell'utensile
	Viti sul telaio allentate	► Serrare le viti
Gli utensili presentano un grado di usura non uniforme (differenza maggiore di 3 mm)	Supporto per utensili allentato o guasto	► I supporti per utensili devono essere controllati
La levigatrice per pavimenti non prosegue Carico troppo elevato	Pressione di rettifica troppo elevata	► Ridurre la pressione di rettifica ► Rivestimento del pavimento troppo resistente
	Utensile errato	► Controllare gli utensili

## 9 Dati tecnici

### Dimensioni



Dimensioni in mm

### Pesi:

Levigratrice per pavimenti	FGE400B / FGE400M1V
Peso	89 kg
Peso del telaio	34 kg
Peso del motore/della testa portamol	55 kg

**Dati della macchina:**

Levigatrice per pavimenti	FGE400B	FGE400M1V
Potenza nominale	4.0 kW	
Frequenza	50 / 60 Hz	
Tensione	380V - 440V, trifase	
Corrente nominale	8,8 A	
Velocità mole abrasive	1440 giri/min (50 Hz)	0 - 1600 giri/min
Larghezza levigatura	400 mm	
Raffreddamento motore	Ad aria	
Mola abrasiva	1 disco Ø400 mm/8 utensili	
Applicazione	A secco	
Protezione elettronica da sovraccarico	No	
Protezione meccanica da sovraccarico	No	
Indicatore di potenza	No	
Indicatore di manutenzione	No	
Classe di protezione	IP44	
Temperatura d'esercizio	da -10°C fino a +40°C	
Temperatura di stoccaggio	da -20°C fino a +60°C	
Attacco per vuoto	50 mm	

**Emissioni di rumore:**

Dati di rumorosità secondo ISO 3744	
Parametro	Valore
Livello di potenza acustica $L_{WA}$	98.0 dB (A)*
Incertezza $K_{WA}$	2.5 dB (A)

**Condizioni per la misurazione:**

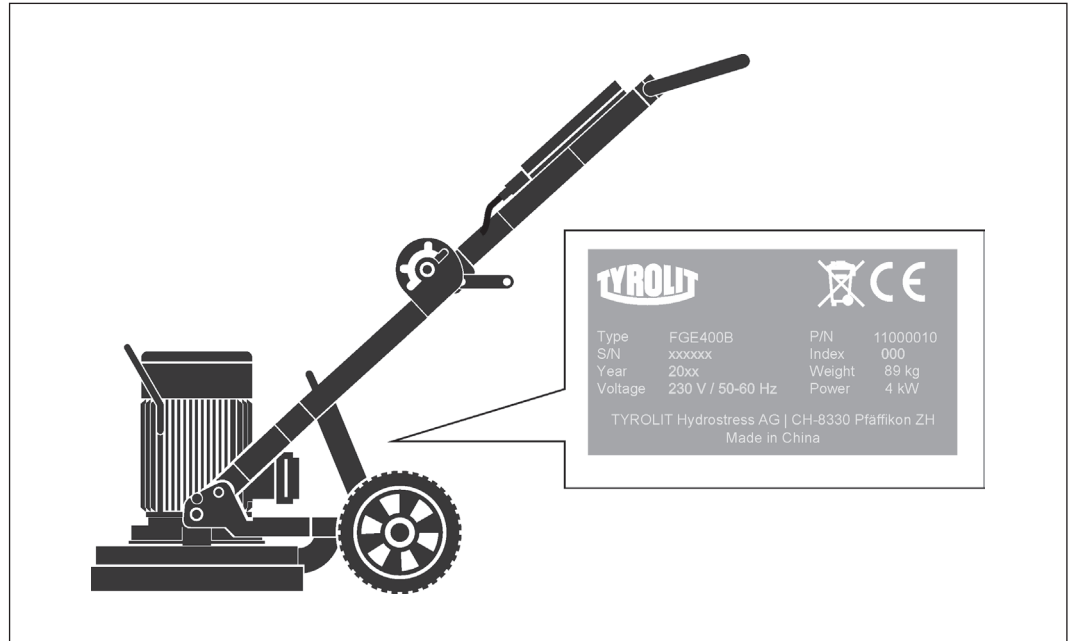
\* 6 pattini per levigatura per calcestruzzo di media durezza durante la levigatura a pieno carico

**Vibrazioni**

Vibrazioni (EN ISO 5349)		
Parametro	Impugnatura a sinistra	Impugnatura a destra
Valore totale di vibrazioni $a_{hv}$	3,5 m/s <sup>2</sup>	
Incertezza K	1,5 m/s <sup>2</sup>	

## 9.1 Targhetta

La denominazione e l'identificazione di serie sono riportate sulla targhetta della levigatrice per pavimenti.



Targhetta

## 10 Dichiarazione di conformità CE

Identificazione	Levigatrice per pavimenti
Denominazione	FGE400B / FGE400M1V

Dichiariamo sotto la nostra responsabilità che questo prodotto è conforme alle seguenti direttive e norme:

### **Direttiva applicata**

2006/42/CE del 17 maggio 2006  
2014/30/CE del 26 febbraio 2014

### **Norme applicate**

EN ISO 12100:2010  
EN 60204-1:2018  
EN IEC 61000-6-2:2019  
EN IEC 61000-6-4:2019

Pfäffikon, 14.10.2024

Reto Schaffner  
Managing Director Technology



**TYROLIT CONSTRUCTION PRODUCTS GMBH**

Swarovskistraße 33 | 6130 Schwaz | Austria

Tel +43 5242 606-0 | Fax +43 5242 63398

Our **worldwide subsidiary companies** can be found on our website at **[www.tyrolit.com](http://www.tyrolit.com)**