

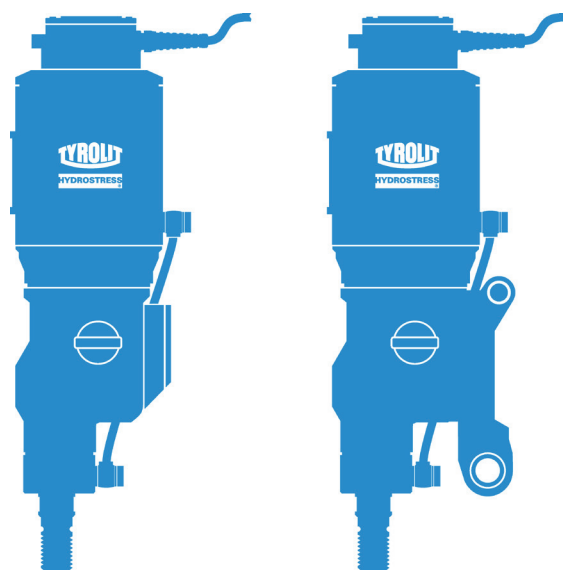


★★★
PREMIUM

ERSATZTEILLISTE

DME39MW | DME39UW
DME52MW | DME52UW

Index 000



- EN** Spare Parts List
- FR** Liste des pièces détachées
- IT** Lista delle parti di ricambio

Ersatzteilliste

Verwendung der Ersatzteilliste

Die Ersatzteilliste ist keine Montage- oder Demontageanleitung. Diese Ersatzteilliste dient ausschliesslich zum einfachen und schnellen Finden von Ersatzteilen, die bei der untenstehenden Adresse bestellt werden können.

Sicherheitsvorschrift



Gefahr

Montieren oder demontieren von Baugruppen kann Risiken bergen, auf die in dieser Ersatzteilliste nicht hingewiesen wird.
Das Verwenden dieser Ersatzteilliste für Montage- oder Demontagezwecke ist strikte verboten. Für Montage- und Demontearbeiten sind ausschliesslich die entsprechenden Beschreibungen in der Betriebsanleitung zu befolgen.
Nichtbeachten dieser Vorschrift kann zu Verletzungen führen, die im schlimmsten Fall auch den Tod zur Folge haben könnten.

Bestellungen



Information

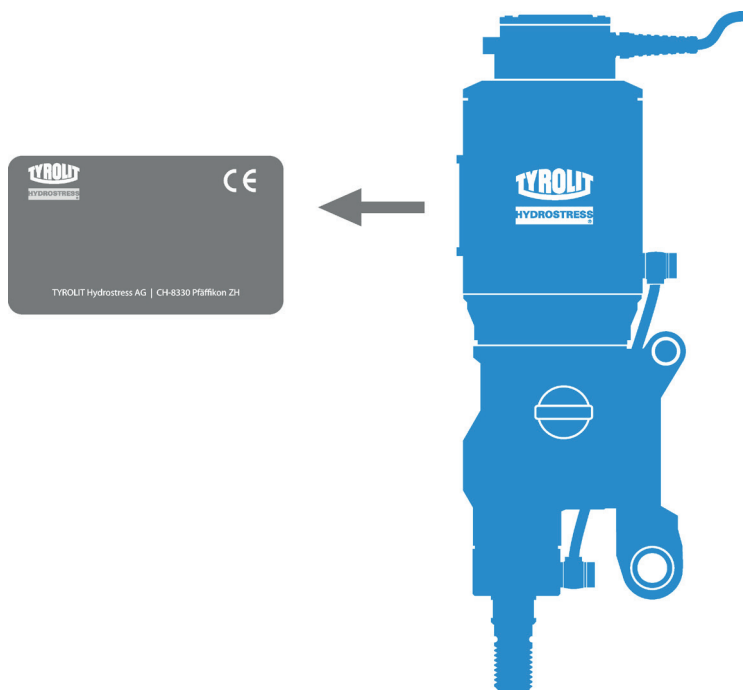
Um Falschliefereien zu vermeiden sollten vor der Versendung die Angaben in der Bestellung auf Richtigkeit und Vollständigkeit (siehe unter Bestellangaben) überprüft werden.
Es ist auch darauf zu achten, dass die Lieferadresse vollständig angegeben ist.

Bestelladresse

TYROLIT Hydrostress AG
Witzbergstrasse 18
CH-8330 Pfäffikon
Switzerland
Telefon +41 (0) 44 / 952 18 18
Telefax +41 (0) 44 / 952 18 00
e-mail: info@tyrolit.com
www.tyrolit.com

Ersatzteilliste

Bestellangaben



Bei Bestellungen von Ersatzteilen benötigen wir folgende Angaben:

- Maschinentyp gemäss Typenschild
(z.B. DME39MW | DME39UW DME52MW | DME52UW)
- Maschinenummer gemäss Typenschild (z.B. 10998818)
- Maschinenindex gemäss Typenschild (z.B. 000)
- Ersatzteilnummer gemäss Ersatzteilliste (z.B. 967142)

Für Bestellungen, Fragen und Informationen wenden Sie sich bitte an die zuständige Niederlassung.

Spare Parts List

How to use the spare parts list

The spare parts list is not intended as instructions for assembly or dismantling work. It is exclusively intended to help you to quickly and easily find spare parts, which can then be ordered at the address below.

Safety regulations



Danger

The assembling or dismantling of modules can involve risks which are not identified in this spare parts list.
The use of this spare parts list for assembly or dismantling purposes is strictly forbidden. For assembly or dismantling tasks it is essential to only follow the corresponding descriptions in the operating manual.
If this regulation is not heeded injuries may be incurred which in the worst case can also be fatal.

Ordering



Information

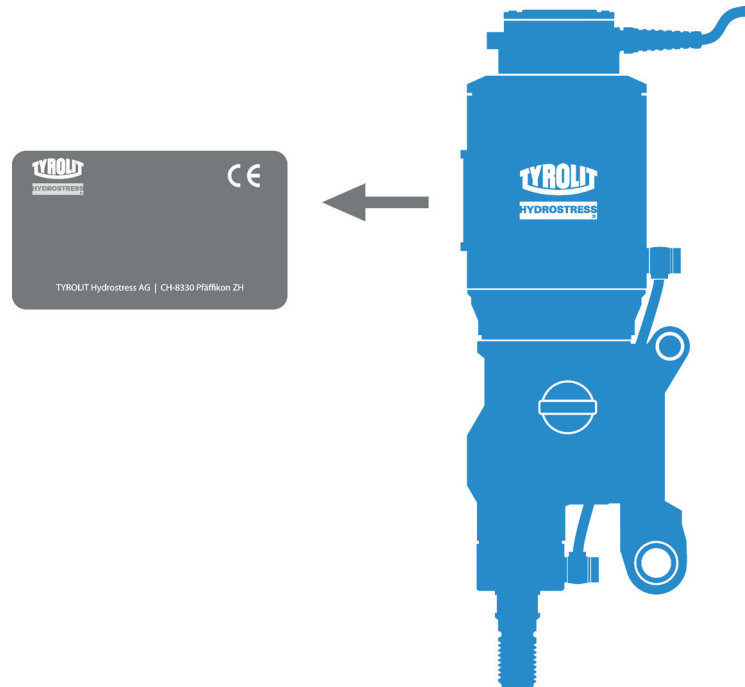
To avoid incorrect deliveries you should check the order details for correctness and completeness (see under ordering details) prior shipment.
You should ensure that the delivery address is given in full.

Order address

TYROLIT Hydrostress AG
Witzbergstrasse 18
CH-8330 Pfäffikon
Switzerland
Tel. +41 (0) 44 / 952 18 18
Fax +41 (0) 44 / 952 18 00
e-mail: info@tyrolit.com
www.tyrolit.com

Spare Parts List

Ordering details



When spare parts are ordered we need the following details:

- Machine type according to nameplate
(e.g. DME39MW | DME39UW DME52MW | DME52UW)
- Machine number according to nameplate (e.g. 10998818)
- Machine index according to nameplate (e.g. 000)
- Spare part number according to the spare parts list (e.g. 967142)

For orders, questions and information please contact your responsible branch office.

Liste des pièces détachées

Utilisation de la liste des pièces détachées

La liste des pièces détachées n'est pas une instruction de montage ou de démontage. Cette

liste sert exclusivement à trouver simplement et rapidement les pièces détachées, qui peuvent être commandées à l'adresse mentionnée ci-dessous.

Prescription de sécurité



Danger

Le montage ou le démontage des modules peut présenter des risques dont il n'est pas fait mention dans cette liste des pièces détachées.

Il est strictement interdit d'employer cette liste des pièces détachées à des fins de montage ou de démontage. Pour les opérations de montage et de démontage, il faut exclusivement suivre les descriptions correspondantes dans le mode d'emploi.

Le non-respect de la présente prescription peut conduire à des blessures, pouvant même entraîner la mort.

Commandes



Information

Pour éviter des livraisons inappropriées, il est conseillé de vérifier avant l'expédition l'exactitude et l'exhaustivité des indications fournies dans la commande (voir Données de commande).

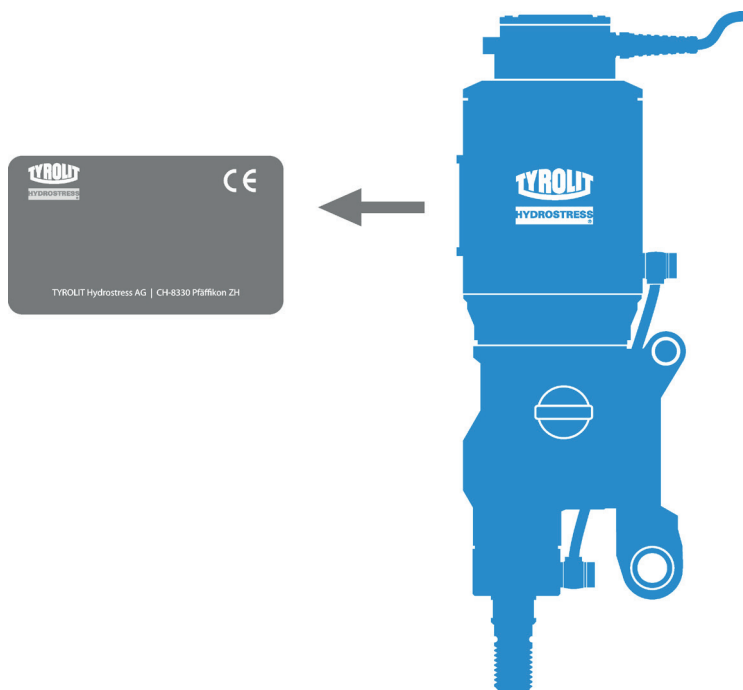
Il faut aussi veiller à bien indiquer l'adresse de livraison en entier.

Adresse de commande

TYROLIT Hydrostress AG
Witzbergstrasse 18
CH-8330 Pfäffikon
Suisse
Téléphone +41 (0) 44 / 952 18 18
Télécopie +41 (0) 44 / 952 18 00
e-mail: info@tyrolit.com
www.tyrolit.com

Liste des pièces détachées

Données de commande



Lors de la commande de pièces détachées, nous avons besoin des données suivantes :

- Type de machine selon la plaque signalétique
(p.ex. DME39MW | DME39UW DME52MW | DME52UW)
- Numéro de machine selon la plaque signalétique (p.ex. 10998818)
- Indice de machine selon la plaque signalétique (p.ex. 000)
- Numéro de pièce détachée selon la liste des pièces détachées (p.ex. 967142)

Pour les commandes, questions et informations, vous êtes prié de vous adresser à la filiale compétente.

Lista delle parti di ricambio

Uso della lista delle parti di ricambio

La lista delle parti di ricambio non è un manuale d'istruzioni per montaggio o smontaggio. Questa lista delle parti di ricambio serve esclusivamente per trovare in modo semplice e rapido parti di ricambio che possono essere ordinate all'indirizzo riportato qui sotto.

Norme di sicurezza



Pericolo

Il montaggio o lo smontaggio di componenti della macchina può comportare pericoli che non sono indicati in questa lista delle parti di ricambio.
E' assolutamente vietato servirsi di questa lista delle parti di ricambio per scopo di montaggio o di smontaggio. Per operazioni di montaggio o smontaggio occorre seguire esclusivamente le relative istruzioni nel manuale per l'uso della macchina.
La mancata osservanza di queste norme può comportare lesioni, e nel caso peggiore anche la morte.

Ordinazioni



Information

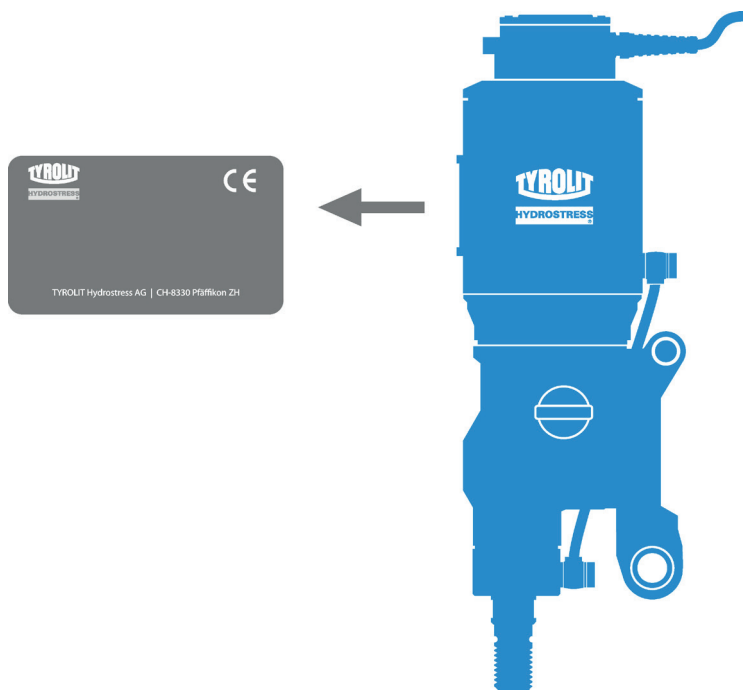
Per evitare forniture incorrette, occorre verificare prima dell'invio dell'ordinazione se i dati indicati in essa sono corretti e completi (vedere la lista dei dati per l'ordinazione).
Occorre verificare anche se l'indirizzo per la consegna è esatto e completo..

Indirizzo per ordinazioni

TYROLIT Hydrostress AG
Witzbergstrasse 18
CH-8330 Pfäffikon
Svizzera
Tel. +41 (0) 44 / 952 18 18
Fax +41 (0) 44 / 952 18 00
e-mail: info@tyrolit.com
www.tyrolit.com

Lista delle parti di ricambio

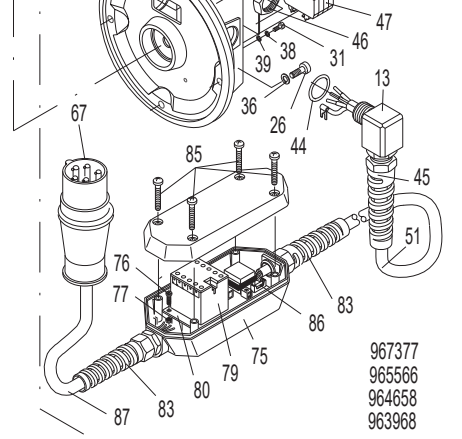
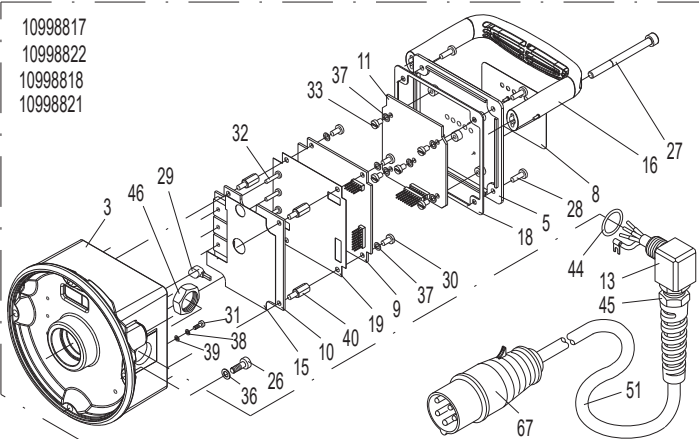
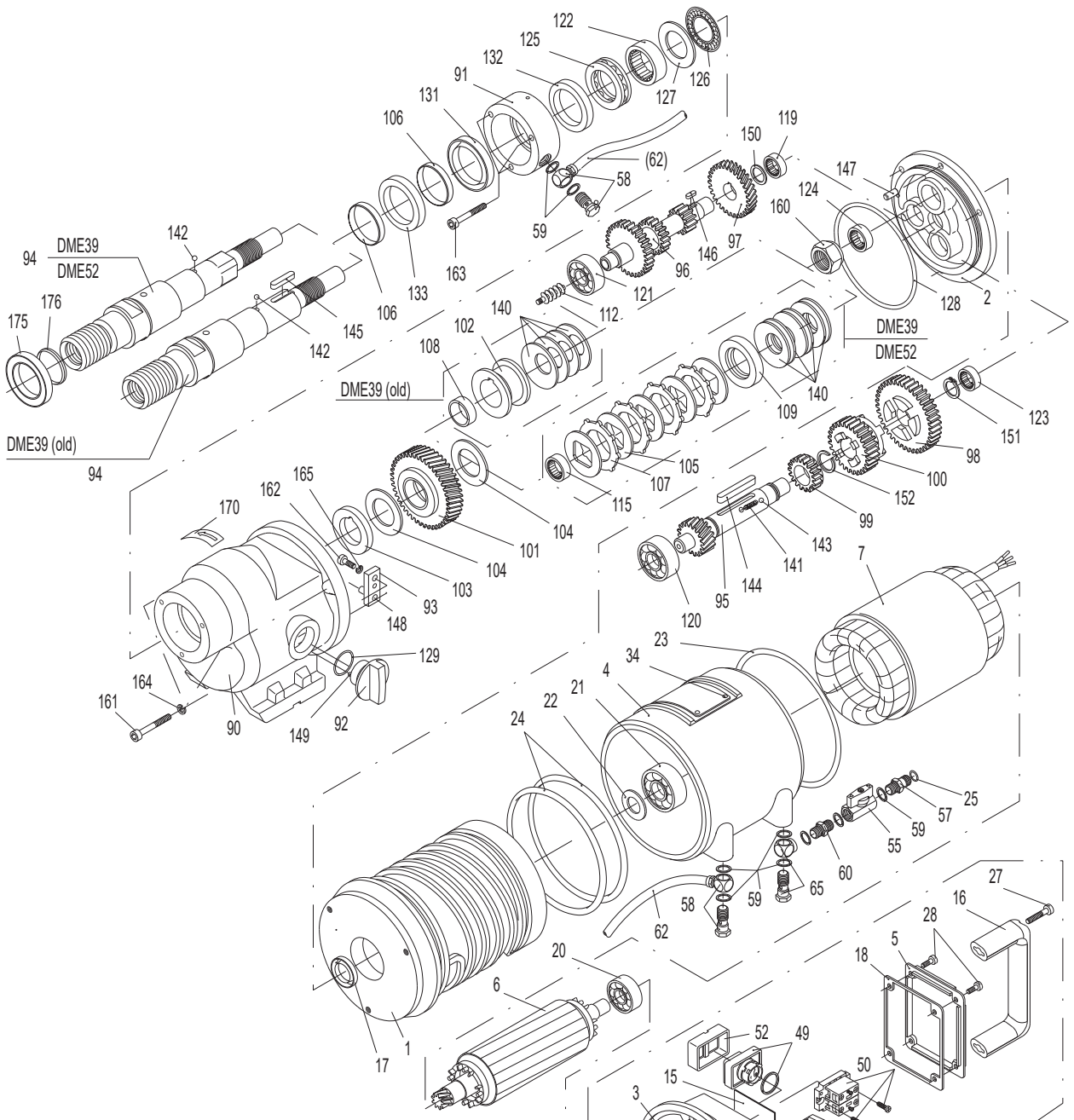
Dati per l'ordinazione



Per ordinazioni di parti di ricambio ci occorrono i dati seguenti:

- Tipo di macchina indicato sulla targhetta della macchina
(per es. DME39MW | DME39UW DME52MW | DME52UW)
- Numero della macchina indicato sulla targhetta della macchina (per es. 10998818)
- Indice della macchina indicato sulla targhetta della macchina (per es. 000)
- Numero della parte di ricambio secondo la lista di parti di ricambio (per es. 967142)

Per ordinazioni, domande o richieste d'informazioni Vi preghiamo di rivolgerVi all'agenzia competente.



10998817
10998822
10998818
10998821

967377
965566
964658
963968

201217

DME39MW | DME39UW**DME52MW | DME52UW**

Pos.	TY No.			DME39MWP	DME39UWP	DME52MWP	DME52UWP
1	967142	Motorgehäuse	Motor housing	1	1		
1	965359	Motorgehäuse	Motor housing			1	1
2	10999021	Zwischendeckel kpl.	Intermediate cover assy	1	1	1	1
3	10999022	Lagerkappe kpl.	Bearing cap assy	1	1	1	1
3	968625	Lagerkappe	Bearing cap	(1)	(1)	(1)	(1)
4	969073	Gehäusehülse	Housing sleeve	1	1		
4	965361	Gehäusehülse	Housing sleeve			1	1
5	10999024	Klemmkastendeckel kpl.	Terminal box cover assy	1	1	1	1
5	969037	Klemmkastendeckel	Terminal box cover	(1)	(1)	(1)	(1)
6	10999016	Rotor kpl. m. Lager	Rotor with bearings	1	1		
6	965362	Rotor kpl. m. Lager	Rotor with bearings			1	1
7	969076	Stator kpl. 400V	Stator assy 400V	1	1		
7	965363	Stator kpl. 400V	Stator assy 400V			1	1
8	10999029	Folientastatur DME39/52	Keypad DME39/52	1	1	1	1
9	10999019	Netzteilplatine DME39/52	Power sup. board DME39/52	1	1	1	1
10	10999018	Leistungsplatine DME39/52	Power board DME39/52	1	1	1	1
11	10999020	Displayplatine DME39	Display board DME39	1	1		
11	10999028	Displayplatine DME52	Display board DME52			1	1
13	10999017	Kabelwinkel kpl.	Cable angle assy	1	1	1	1
15	10999025	Klemmkastenisol. DME39/52	Term. box insul. DME39/52	1	1	1	1
15	967143	Klemmkastenisol. DME39/52	Terminal box insulation	(1)	(1)	(1)	(1)
16	10999023	Traggriff	Carrying handle	1	1	1	1
16	10980293	Tragegriff	Carrying handle	(1)	(1)	(1)	(1)
17	972327	Sim.ring A 20/32/7 NBR RF	Sh.seal A 20/32/7 NBR RF	1	1	1	1
18	10999027	Klemmk.dichtung DME39/52	Term. box seal. DME39/52	1	1	1	1
18	969077	Klemmkastendichtung	Terminal box seal	(1)	(1)	(1)	(1)
19	10999026	Klemmkastenisol. DME39/52	Term. box insul. DME39/52	1	1	1	1
20	10999046	Rillenkugellager 6202-2Z	Gr. ball bear. 6202-2Z	1	1	1	1
21	10999045	Rillenkugellager 6004-2Z	Gr. ball bear. 6004-2Z	1	1	1	1
22	10999038	Axialausgl.Feder zu 6004	Axial spring for 6204	1	1	1	1
23	10998356	O-Ring 135.00x2.00 N 70	O-ring 135.00x2.00 N 70	1	1	1	1
24	968925	O-Ring RDR 127x4	O-ring RDR 127x4	2	2	2	2
25	972221	O-Ring 11.00x2.50 N 70	O-ring 11.00x2.50 N 70	1	1	1	1

DME39MW | DME39UW**DME52MW | DME52UW**

Pos.	TY No.			DME39MWP	DME39UWP	DME52MWP	DME52UWP
26	10977331	Inb-Schr.nied.Kopf M6x20	Socket screw flhd M6x20	4	4	4	4
27	971723	Inbus-Schraube M6x75	Socket screw M6x75	2	2	2	2
27	10981284	Inb-Schr.nied.Kopf M6x35	Socket screw flhd M6x35	(2)	(2)	(2)	(2)
28	10990985	Linsenschr. KS M4x12	Lenshead screw M4x12	4	4	4	4
29	10979248	Temperaturschalter DME39/52	Temperature switch	1	1	1	1
30	10982060	Linsenkopfschr.M4x8	Lenshead screw M4x8	4	4	4	4
31	10992515	Pan-Head-Schr. M4x6 RF	Pan head screw M4x6 RF	1	1	1	1
32	10979237	Linsenschr. kreuzschl.	Lenshead screw cross slot	3	3	3	3
33	10999030	Schlitzschraube M4x6	Slotted screw M4x6	5	5	5	5
34	10999012	Kerbnagel 2.6x4	Grooved nail 2.6x4	4	4	4	4
36	968626	Dichtscheibe	Seal disc	4	4	4	4
37	10992489	Sicherungsscheibe Ø4 "S"	Locking washer dia 4 "S"	9	9	9	9
38	971626	Federring M4 DIN 127A	Spring washer M4 DIN 127A	1	1	1	1
39	971952	U-Scheibe M4	Washer M4	1	1	1	1
40	10999008	Abstandsbolzen M4x13i/a	Distance piece M4x13m/f	4	4	4	4
44	972229	O-Ring 18.00x2.00 N 70	O-ring 18.00x2.00 N 70	1	1	1	1
45	10983870	Kabelverschr. M20x1.5	Cable gland M20x1.5	1	1	1	1
46	10999048	Gegenmutter M20x1,5 MS	Counternut M20x1.5 MS	1	1	1	1
47	10988871	Anschlussklemme	Connection terminal	1	1	1	1
49	10988868	Doppeldrucktaster	Twin pushbutton	1	1	1	1
50	10988869	Schaltelement	Contact element	1	1	1	1
51	968988	Netzkabel	Power cable	1	1	1	1
51	968633	Netzkabel 7G1	Power cable 7G1	(1)	(1)	(1)	(1)
52	10988870	Tastmembran	Sensing membrane	1	1	1	1
55	10992413	Kugelhahn 1/4" 1/4"	Ball valve 1/4" f/f	1	1	1	1
57	969069	Stecknippel	Male water coupling	1	1	1	1
58	968964	Winkelverschraubung	Elbow union	2	2	2	2
59	973011	Dichtring 1/4"	Sealing ring 1/4"	9	9	9	9
60	968961	Doppelgewindenippel 1/4"	Double thread.nipple 1/4"	1	1	1	1
62	968966	Verbindungsschlauch	Connecting hose	1	1	1	1
65	968965	Winkelverschraubung G 1/4"	Elbow union G1/4"	1	1	1	1
67	979790	Anb.Gerättest. CEE 16/5 Ph	Plug CEE 16/5 ph	1	1	1	1
75	984184	Kabelgehäuse	Cable box	(1)	(1)	(1)	(1)

DME39MW | DME39UW**DME52MW | DME52UW**

Pos.	TY No.			DME39MWP	DME39UWP	DME52MWP	DME52UWP
76	10990985	Linsenschr. KS M4x12	Lenshead screw M4x12	(2)	(2)	(2)	(2)
77	10998381	Mutter 6kt. M4	Hexagon nut M4	(2)	(2)	(2)	(2)
79	967139	Schütz	Contactora	(1)	(1)		
79	10982275	Schütz W52 230V	Contactora W52 230V			(1)	(1)
80	967144	Leiterplat. kpl. o.Schütz	Pr. board cpl. w/o cont.	(1)	(1)	(1)	(1)
80	10982276	Leiterpl. W39..-230V	Pr. board W39..-230V	(1)	(1)		
80	10982277	Leiterpl. W52..-230V	Pr. board W52..-230V			(1)	(1)
83	10992291	Kabelverschr. M20x1.5	Cable connect. M20x1.5	(2)	(2)	(2)	(2)
85	10982278	Linsenschraube	Lenshead screw	(4)	(4)	(4)	(4)
86	967140	Feinsicherung 32mA	Fine fuse 32mA	(1)	(1)	(1)	(1)
87	10982279	Netzkabel	Power cable	(1)	(1)	(1)	(1)
90	965364	Getriebegehäuse	Gear housing		1		1
90	965674	Getriebegehäuse	Gear housing	1		1	
91	969049	Wasseranschlussring	Water connection ring	1	1	1	1
92	10999013	Schaltgriff kpl.	Switching handle assy	1	1	1	1
93	10999014	Schalthebel kpl.	Gear lever assy	1	1	1	1
94	10999015	Bohrspindel kpl.	Drill spindle assy	1	1	1	1
94	969052	Bohrspindel	Drill spindle	(1)	(1)		
95	969054	Ritzelwelle	Pinion shaft	1	1	1	1
95	960884	Ritzelwelle	Pinion shaft	1	1	1	1
96	965367	Vorlegewelle	Countershaft	1	1	1	1
97	965368	Vorlegerad	Counter gear	1	1	1	1
98	965369	Losrad 1	Idler gear 1	1	1	1	1
99	965370	Losrad 3	Idler gear 3	1	1	1	1
100	965371	Schieberad	Sliding gear wheel	1	1	1	1
101	961773	Spindelrad S	Spindle wheel S	1	1		
101	965372	Spindelrad	Spindle wheel			1	1
102	969066	Druckhülse	Pressure sleeve	(1)	(1)		
103	969084	Stützscheibe	Supporting disc	1	1	1	1
104	965373	Bremsscheibe A	Brake disc A	2	2	2	2
105	965374	Druckscheibe	Pressure disc	5	5	5	5
106	969059	Wellenschutzhülse	Shaft protection sleeve	2	2	2	2
107	965375	Bremsscheibe B	Brake disc B	4	4	4	4

DME39MW | DME39UW**DME52MW | DME52UW**

Pos.	TY No.			DME39MWP	DME39UWP	DME52MWP	DME52UWP
108	968598	Lagerhülse	Bearing sleeve	(1)	(1)		
109	965376	Druckring	Pressure ring	1	1	1	1
112	10987824	Förderschnecke	Spiral conveyor	1	1	1	1
115	10999042	Nadelkranz K26x30x13	Needle cage K26x30x13	1	1	1	1
119	10999041	Nadellager RNA 4900	Needle bearing RNA 4900	1	1	1	1
120	979490	Rillen-Kugellag. 6302	Grooved ball bearing 6302	1	1	1	1
121	10999044	Rillenkugellager 6201	Grooved ball bearing 6201	1	1	1	1
122	10999040	Nadellager NK 30/20	Needle bearing NK 30/20	1	1	1	1
123	10999039	Nadelhülse HK 1412	Needle bush HK 1412	1	1	1	1
124	969231	Nadelhülse HK 2016	Needle bush HK 2016	1	1	1	1
125	10999037	Axial-Rillenkugell. 51106	Thrust ball bearing 51106	1	1	1	1
126	999729	Nadelkranz AXK 3047	Needle cage AXK 3047	1	1	1	1
127	10999043	Axialscheibe AS 3047	Axial disc AS 3047	1	1	1	1
128	972291	O-Ring 102.00x3.00 N 70	O-ring 102.00x3.00 N 70	1	1	1	1
129	972235	O-Ring 20.00x3.00 N 70	O-ring 20.00x3.00 N 70	1	1	1	1
131	972336	Sim.ring A 40/52/7 NBR RF	Sh.seal A 40/52/7 NBR RF	1	1	1	1
132	968934	Wellendichtring 38x50x7	Shaft seal 38x50x7	1	1	1	1
133	968636	Sim.ring AS40/52/7 NBR RF	Sh. seal AS40/52/7 NBR RF	1	1	1	1
140	10999036	Tellerfeder DM45/22.4x2.5	Disc spring Ø45/22.4x2.5	6	6	6	6
140	968921	Tellerfeder	Disc spring	(4)	(4)		
141	10999035	Druckfeder DM3.2/0.5X23.5	Pr. spring DM3.2/0.5X23.5	1	1	1	1
142	972114	Kugel Dm 5	Ball dia 5	1	1	1	1
143	972113	Kugel Dm 4	Ball dia 4	2	2	2	2
144	972029	Wellenkeil 6x6x45	Shaft key 6x6x45	1	1	1	1
145	968913	Passfeder A6x6x30	Shaft key 6x6x30	(1)	(1)		
146	974836	Wellenkeil 4x4x10	Shaft key 4x4x10	1	1	1	1
147	10999034	Zylinderstift 6m6 x 10	Straight pin 6m6 x 10	1	1	1	1
148	10999033	Zylinderstift 5m6 x 15	Straight pin 5m6 x 15	1	1	1	1
149	972051	Zylinderstift 3m6 x 16	Straight pin 3m6 x 16	1	1	1	1
150	10999032	Pass-Scheibe DM 14/20x1	Shim ring dia 14/20x1	1	1	1	1
151	971993	Seegerring Welle Dm 16	Circlip shaft dia 16	1	1	1	1
152	10992461	Sprengtring SW20	Spreng.Ø20 Welle quadrat	1	1	1	1
160	10999031	Mutter 6kt. M22x1.5	Nut hex. M22x1.5	1	1	1	1

TYROLIT CONSTRUCTION PRODUCTS GMBH

Swarovskistraße 33 | 6130 Schwaz | Austria

Tel +43 5242 606-0 | Fax +43 5242 63398

Our **worldwide subsidiary companies** can be found
on our website at **www.tyrolit.com**